



Область применения

- ▼ Взвешивание бункеров и резервуаров малой и средней емкости.
- ▼ Модернизация механических весов и мостовых весов.

Описание

Датчик BBL состоит из пробного образца и сильфона из нерж. стали.

Герметичная сварка сильфона к пробному образцу обеспечивает степень защиты IP 68.

Официальное присвоение датчику BBL класса С3 позволяет использовать его в промышленных отраслях, где требуется высокая точность.

Соответствие стандартам

Поверочное свидетельство, выданное экспертной организацией в соответствии с требованиями Международных рекомендаций МОЗМ Р60.

Опция х

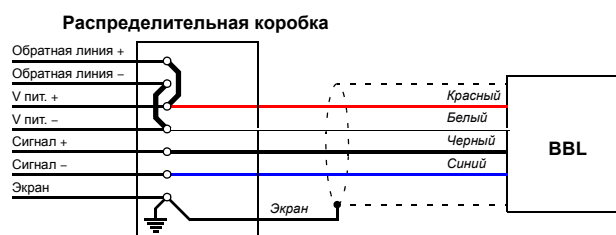
Вариант Ех для применения во взрывоопасной среде.

- Зоны 0 и 1 : Степень защиты ia
- Зона 2 : Степень защиты ia или nA
- Зоны 20, 21 и 22: Степень защиты tD

Имеющиеся модели

Тип	Номинальная нагрузка	Мин. цена деления	Предельная нагрузка	Разрушающая нагрузка
BBL 10	10 кг	1 г	15 кг	20 кг
BBL 20	20 кг	2 г	30 кг	40 кг
BBL 50	50 кг	5 г	75 кг	100 кг
BBL 100	100 кг	10 г	150 кг	200 кг
BBL 200	200 кг	20 г	300 кг	400 кг
BBL 300	300 кг	30 г	450 кг	600 кг
BBL 500	500 кг	50 г	750 кг	1000 кг

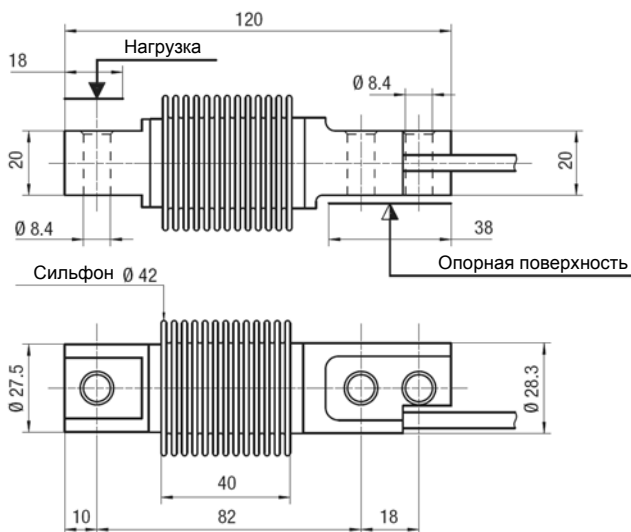
Кабельное подключение



- ▼ Кабель экранированный в ПВХ-оболочке 4-жильный
 - Длина 3 м
 - Экран соединяется с пробным образцом.

Технические данные

Габаритные размеры



Метрологические характеристики

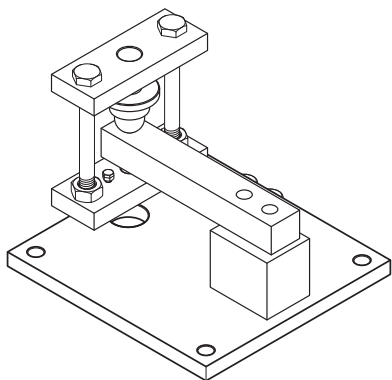
- ▼ Чувствительность 2 мВ/В
- ▼ Общая погрешность < 0,02 %
- ▼ Отклонение нуля под воздействием температуры < 0,0014 % / °C
- ▼ Отклонение чувствительности под воздействием температуры < 0,0014 %

Электрические характеристики

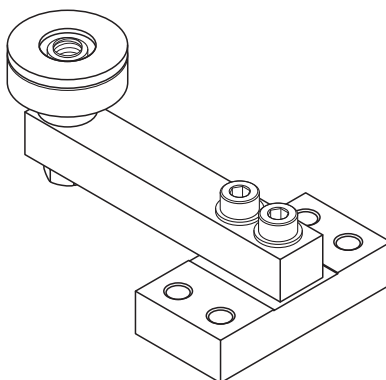
- ▼ Напряжение питания 1-15 В
- ▼ Входной импеданс 385 W
- ▼ Выходной импеданс 350 W
- ▼ Изоляция > 5 000 MW
- ▼ Интервал температур
 - Диапазон компенсации - 10 °C / + 40 °C
 - Рабочий диапазон - 20 °C / + 60 °C

Опции

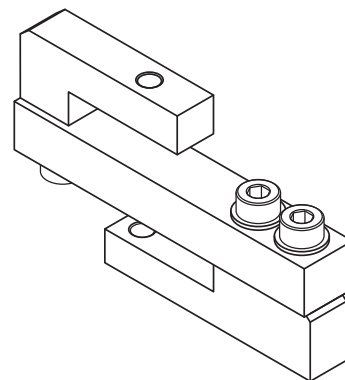
Эксплуатация со шпалой



Эксплуатация с амортизатором



Эксплуатация с тяговым стержнем



Ваш специалист

Иллюстрации могут отличаться от оригинала. Precia-Molen оставляет за собой право в любое время изменять характеристики оборудования, описанного в данной брошюре.

Юридический адрес фирмы и завода
PRECIA-MOLEN
 BP 106 - 07000 Privas - Франция
 Тел. 33 (0) 475 664 600
 Факс 33 (0) 475 664 330
 E-MAIL webmaster@preciamolen.com

RCS: 386 620 165 RCS Aubenas

**PRECIA
 MOLEN™**
 WORLDWIDE WEIGHING