

Область применения

- ▼ Взвешивание силосов, бункером, резервуаров и емкостей среднего и крупного объема.
- ▼ Специально адаптирован для взвешивания резервуаров, подвергаемых перемешиванию или находящихся под воздействием значительных тепловых напряжений.

Описание

Датчик DSL состоит из корпуса из нерж. стали с герметичной изоляцией класса IP 68.

Режим работы с двойным пересечением, в частности, делает его невосприимчивым к боковым усилиям, которые появляются на резервуарах, подвергаемых перемешиванию.

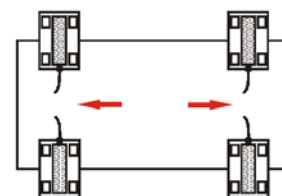
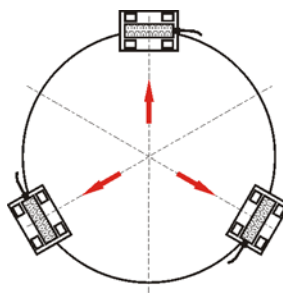
Его нагрузочный узел допускает тепловое расширение и содержит устройство предотвращения вспучивания.

Блокирующее устройство обеспечивает монтаж узла без датчика, облегчая выравнивание относительно резервуара.

Имеющиеся модели

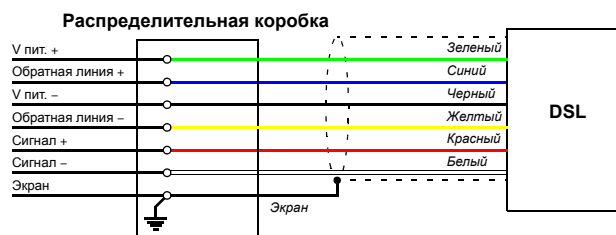
Тип	Номинальная нагрузка (Сп)	Минимальная цена деления	Пределная нагрузка	Разрушающая нагрузка
DSL 5 т	5 т	0,5 кг	7,5 т	10 т
DSL 10 т	10 т	1 кг	15 т	20 т
DSL 20 т	20 т	2 кг	30 т	40 т
DSL 30 т	30 т	3 кг	45 т	60 т
DSL 50 т	50 т	5 кг	75 т	100 т
DSL 75 т	75 т	7,5 кг	112,5 т	150 т
DSL 100 т	100 т	10 кг	150 т	200 т

Применение



Размещение, обеспечивающее устранение последствий расширений вследствие тепловых колебаний.

Кабельное подключение



- ▼ Кабель экранированный в ПВХ-оболочке 6-жильный
 - внешний Ø 6 мм
 - Длина 12 м

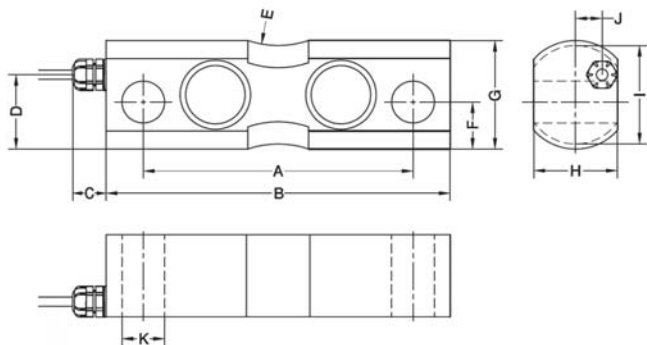
Опции

Вариант АTEX для применения во взрывоопасной среде.

Фальш-датчик (требуется только для внешнего монтажа).

Комплект выравнивающих прокладок (если число точек нагрузки ≥ 4).

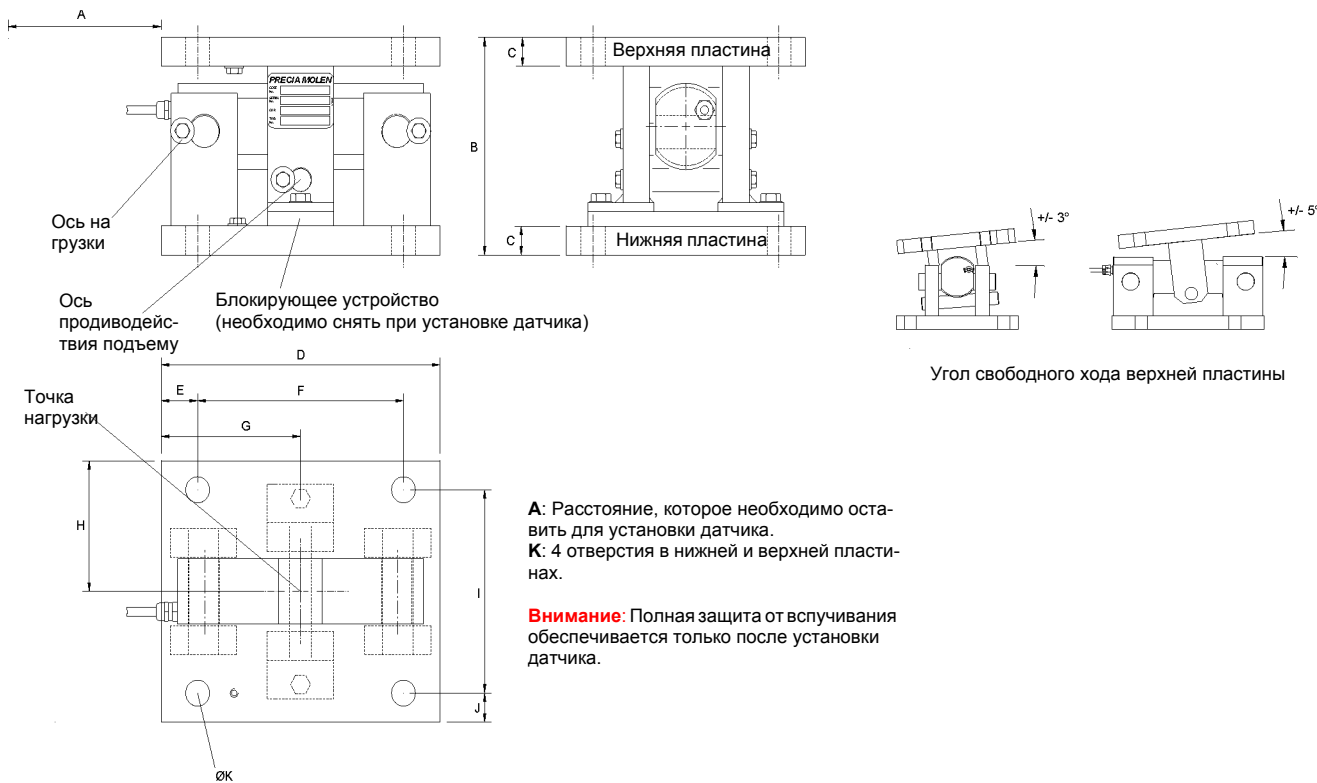
Технические данные – датчик



- ▼ Макс. количество делений 3000
- ▼ Чувствительность (Sn) 2 мВ/В ±0,1 %
- ▼ Общая погрешность < ±0,017 % Sn
- ▼ Погрешность повторяемости < ±0,015 % Sn
- ▼ Погрешность текучести (30 мин.) < ±0,015 % Sn
- ▼ Диапазон начального измерения < ±2 % Sn
- ▼ Отклонение под воздействием температуры
 - Нуль < ±0,01 % Sn/5° C
 - Чувствительность < ±0,01 % Sn/5° C
- ▼ Стрелка макс. (при Sn) 0,6...1 мм
- ▼ Напряжение питания 1-15 В
- ▼ Входной импеданс 800 ±30 W
- ▼ Выходной импеданс 700 ±3 W
- ▼ Сопротивление изоляции > 5000 MW
- ▼ Температура
- ▼ Диапазон компенсации -10° / +40° C
- ▼ Рабочий диапазон -30° / +70° C

Cn	A*	B	C	D	E	F	G	H	I	J	K	Вес
5-20 т	145	185	16	41	50	25,7	59,5	45	54	14	23	3,2 кг
30-50 т	220	285	16	48	50	29,7	74,5	60	65	22	30	8 кг
75-100 т	260	340	16	66	50	37,2	99,5	80	90	32	50	14,3 кг

Технические данные – нагрузочный узел



A: Расстояние, которое необходимо оставить для установки датчика.
K: 4 отверстия в нижней и верхней пластинах.

Внимание: Полная защита от вспучивания обеспечивается только после установки датчика.

Cn	A*	B	C	D	E	F	G	H	I	J	K	Макс. поперечное отклонение	Макс. подъемная сила.	Макс. боковая сила.
5...20 т	250	150	20	210	27,5	155	105	90	140	20	18	±5	9000 кг	4550 кг
30-50 т	300	195	25	300	62,5	175	150	110	175	22,5	22	±5	21000 кг	8600 кг
75-100 т	350	255	30	370	75	220	185	150	220	40	26	±10	34000 кг	12000 кг

* Все измерения сторон указаны в мм.

Ваш специалист

Иллюстрации могут отличаться от оригинала. Precia-Molen оставляет за собой право в любое время изменять характеристики оборудования, описанного в данной брошюре.

Юридический адрес фирмы и завода
PRECIA-MOLEN
 BP 106 - 07000 Privas - Франция
 Тел. 33 (0) 475 664 600
 Факс 33 (0) 475 664 330
 E-MAIL webmaster@preciamolen.com

RCS: 386 620 165 RCS Aubenas

